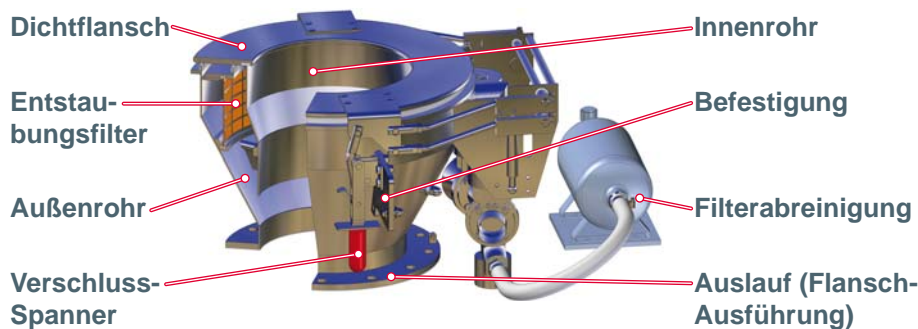


### BESCHREIBUNG

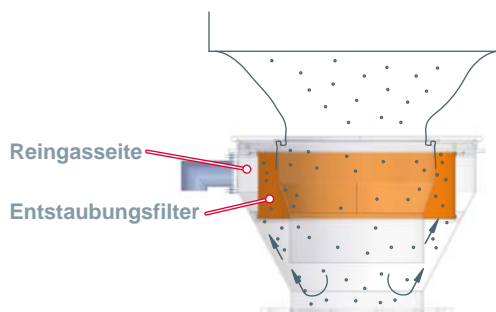
Das **Auslauf-Anschluss-System mit integriertem Entstaubungsfilter AAS-EF** ist die Weiterentwicklung des bewährten AAS von HECHT. Es wird für eine staubarme Entleerung (bis zu AGW / OEL 100-1.000 µg/m<sup>3</sup>) wenig gefährlicher und staubender Schüttgüter aus Big Bags verwendet und schützt den Raum vor Verunreinigungen. Das AAS-EF wird bevorzugt in der Chemie-, Lebensmittel- und Pharmaindustrie eingesetzt.

Der integrierte Entstaubungsfilter macht die Anschaffung einer externen Filtereinheit überflüssig.



### HANDLING UND TECHNISCHE FEATURES

Aufgrund des integrierten Entstaubungsfilters ist kein externer Filter nötig. Dieser ist im Verhältnis zum AAS-EF teuer in der Anschaffung und benötigt wertvollen Platz (**Platzersparnis**).



Der integrierte Entstaubungsfilter sorgt für eine Trennung von staubhaltiger und staubfreier Luft (Reingasseite). Damit wird verhindert, dass Produkt auf die Reingasseite bzw. in die Absaugung gelangt. **Aufwendige Reinigung der Entstaubungseinrichtung, Produktverlust und Produktverschleppung gehören der Vergangenheit an.**

Das AAS-EF unterscheidet sich nicht von der Bedienung des einfachen Anschluss-Systems AAS und funktioniert ebenfalls mit der **Zwei-Hand-Hebeltechnik**.

Werden Big Bags mit unterschiedlichem Auslaufdurchmesser verwendet, **kann das Innenrohr ausgetauscht werden** (Option), um das AAS dem jeweiligen Gebinde anzupassen.

### LIEFERUMFANG

- ◆ Anschluss-System (produktberührt: Edelstahl) und Dichtflansch (Edelstahl oder Aluminium)
- ◆ Filterabreinigung (max. 3-4 bar)
- ◆ Auslauf: Stutzen, Flansch oder Clamp
- ◆ Entstaubungsfilter
- ◆ Pneumatische Steuerung

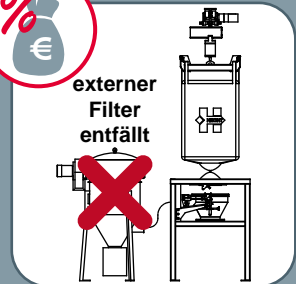
### OPTIONEN

- ◆ Ex-Ausführung
- ◆ austauschbares Innenrohr
- ◆ Absaugung / Evakuierung
  - ◆ mit Absaugrohr (DIN EN 10220, Ø 60,3 x 2 mm)
  - ◆ und Druckregelventil (Innengewinde 1/4")

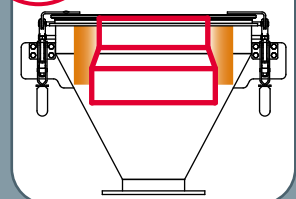
### AUF EINEN BLICK



Zwei-Hand-Hebeltechnik vermeidet Quetschgefahr



Platz- und Kostenersparnis durch Wegfall der externen Filtereinheit



Austauschbares Innenrohr für unterschiedliche Big Bag-Ausläufe